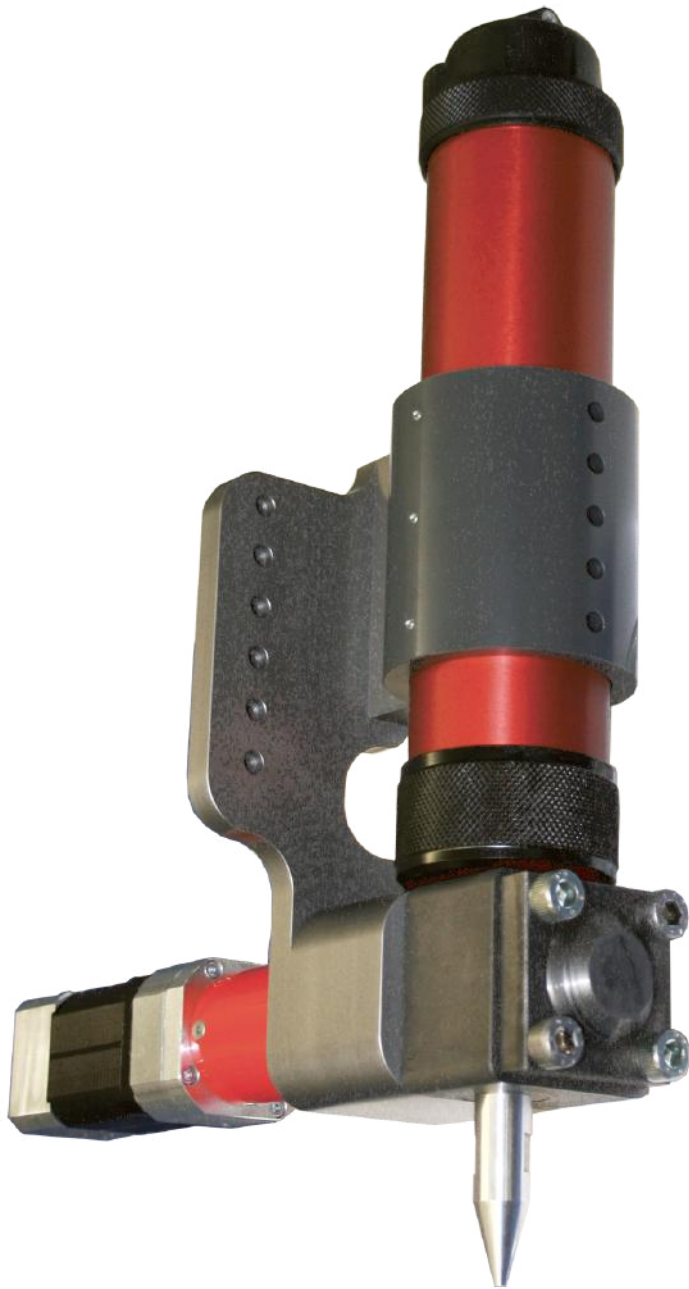


4014 Zahnradpumpe 2,32 ml



4480 Steuerung



9011 Behälter, pneumatisch



9012 / 9050 Behälter (Schlauch 600 ml)



9020-9999 Magnetgrenz-Sensor /
7002-0004 Limitsensor

Beschreibung

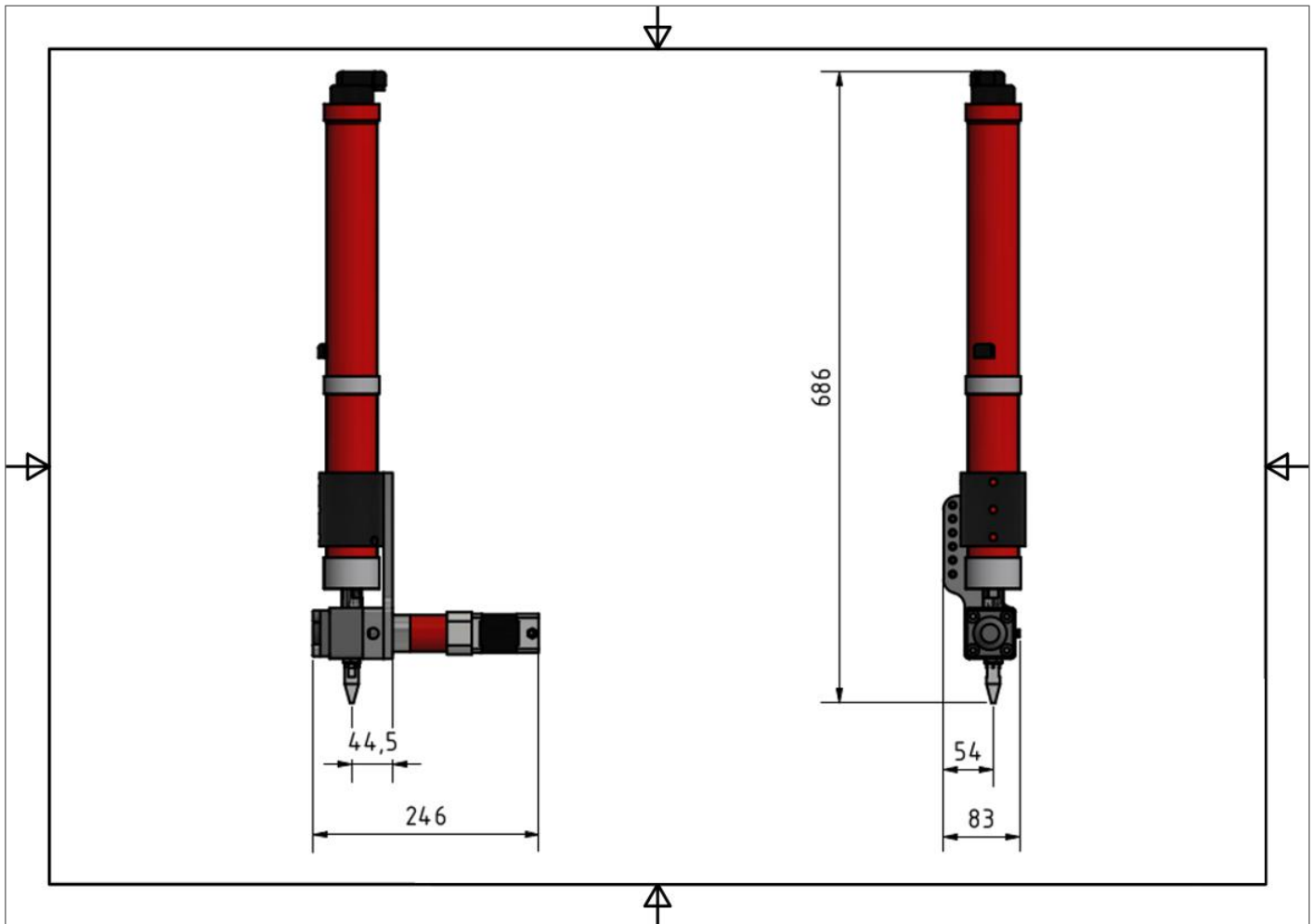
Elektrische Volumendosierung. Die Fördermenge kann fest eingestellt werden.

Flexible Mengeneinstellung. Die Dosierung findet gleichmäßig und unabhängig von der Füllmenge statt.

Durch die volumengenaue Dosierung wird eine hohe Prozesssicherheit erreicht.

4014 Zahnradpumpe 2,32 ml

Maßzeichnung (Maße in mm)



Dosiervolumen	2,32 cm ³ / U.
Dosiergenauigkeit	+/- 0,04 ml (materialabhängig)
Viskosität	Mittel- bis hochviskose Medien
Max. erlaubter Materialdruck im Behälter	6 bar
Parameter-Programmierung	Maschinensoftware oder Steuerung
Externer Start	Über potentialfreien Schließer
Ausgabe	Mengenanzeige und Signal „Kartusche leer“
Prozesssicherheit	Dosierung findet gleichmäßig und unabhängig von der Füllmenge statt / Gleichmäßiger Materialfluss