

# 9114 Behälterentleerung Semco 360 ml



7002-0004 Füllstandsensor



5015 2-Wege-Kugelhahn



5015-02 Kugelhahnventil  
mit Schnellverschluss und  
Sicherheitsblech

## Beschreibung

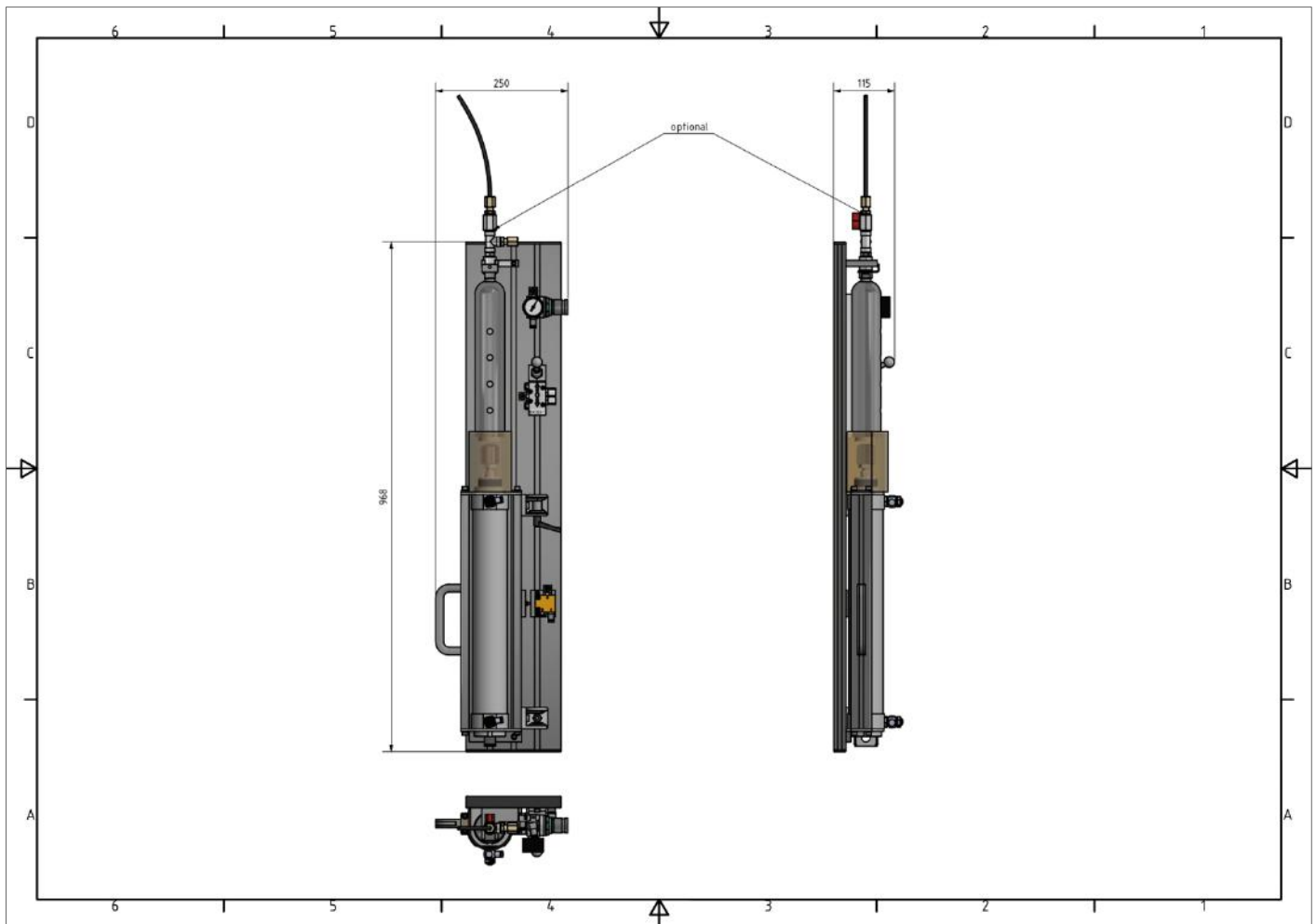
Pneumatische Behälterentleerung für Semco-Kartuschen 360 ml .

Mit Klappmechanismus zum Wechseln der Kartuschen. Die Einstellung am Manometer ändert den Druck auf die Kartusche und damit die Durchflussmenge.

Anschlussmöglichkeiten für verschiedene Dosierventile wie z.B. Dispenser über einen Materialschlauch.

# 9114 Behälterentleerung Semco 360 ml

Maßzeichnung (Maße in mm)



Kartuschengröße	Semco-Kartuschen 360 ml
Auspressung	Pneumatikzylinder mit Drosselventile
Schutz	Sicherheitsventil (Stopp Druckluft)
Max. zulässiger Luftdruck	6 bar
Druckregelung	Druckregler mit Manometer
Viskosität	Nieder- bis hochviskose Dosiermedien
Außenmaße	968 x 250 x 115 mm
Gewicht	10 kg