

4098 e-dispenser 200



4095-11 M1:1

4098-12 M1:2

4098-110 M1:10

5056-1 Transportkoffer

5055-1 Akkuset 5,0 Ah, 18V

Beschreibung

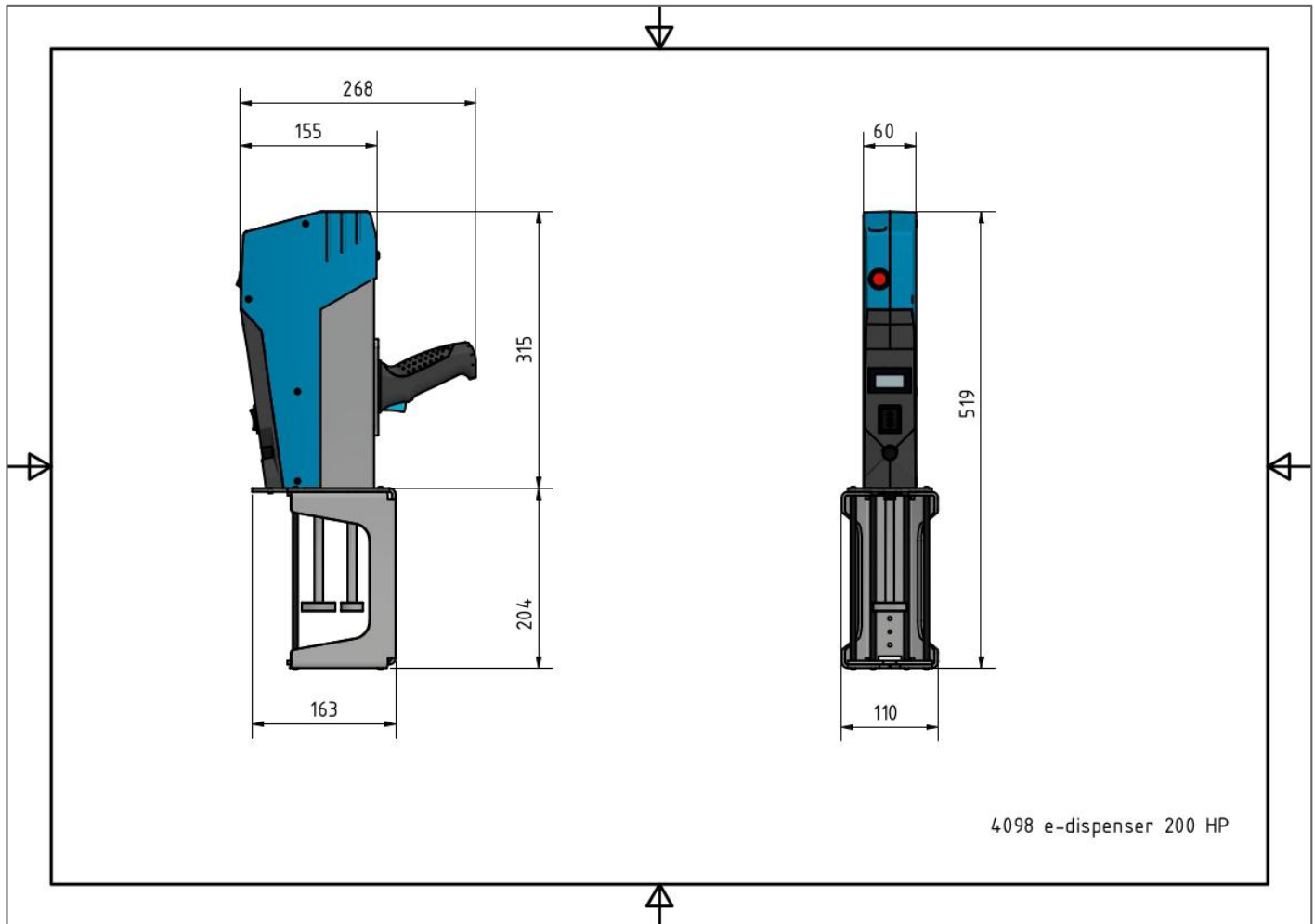
Elektrische Handpistole zum Dosieren aus 2K-DUO-Kartuschen. Antrieb über Servomotor mit Kugelumlaufspindel. Die Kolben bewegen sich parallel zueinander. Das Mischungsverhältnis ergibt sich aus der Kartuschen-Geometrie.

Die Pistole dosiert im Modus Volumendosierung und Dauerdosierung. Über einen Rückzug wird das Material in der Kartusche entspannt und verhindert dadurch ein Nachtropfen.

Über Drehpoti und Drucktaster können Parameter wie Dosiermenge, Dosiergeschwindigkeit usw. eingegeben werden.

4098 e-dispenser 200

Maßzeichnung (Maße in mm)



Kartuschengröße (DUO)	200 ml
Dosiergenauigkeit	+/- 0,1 ml (materialabhängig)
Dosiergeschwindigkeit	0,05 – 2 ml/s
Dosiervolumen min.	0,5 ml
Mögliche Mischungsverhältnisse	1:1 / 1:2 / 1:10
Viskosität	Nieder- bis hochviskose Dosiermedien
5055-1 Akkusatz	5055-11 Akkuträger mit Gürtelclip 5055-12 Akku 5,0Ah, 18V 5055-13 Akku, Ladegerät
Außenmaße	519 x 268 x 110 mm
Gewicht	4 kg